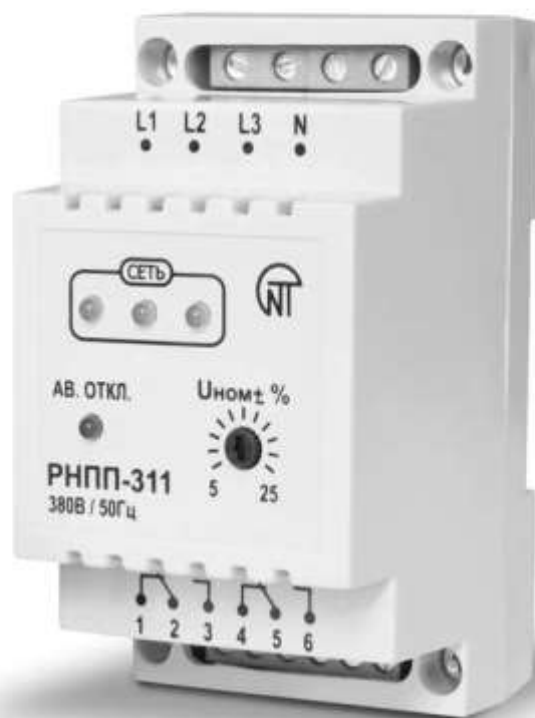


РЕЛЕ НАПРЯЖЕНИЯ, ПЕРЕКОСА И ПОСЛЕДОВАТЕЛЬНОСТИ ФАЗ

РНПП-311

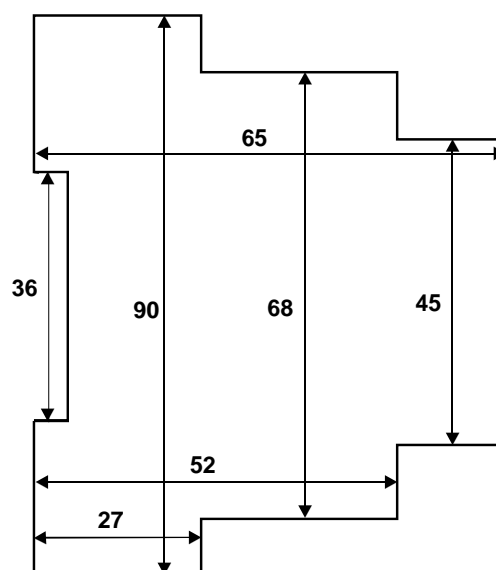
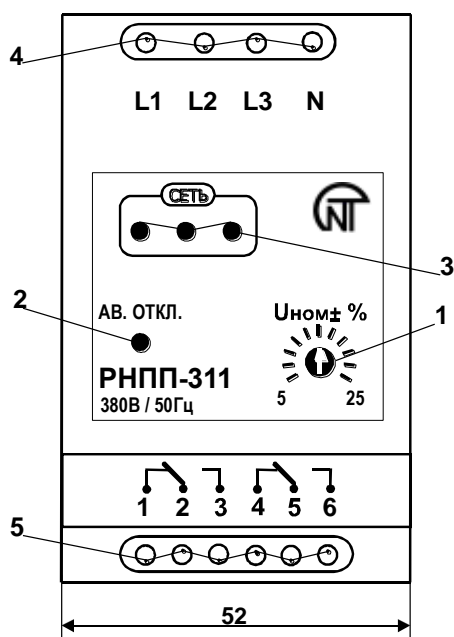


ПАСПОРТ

Перед использованием устройства внимательно ознакомьтесь с Паспортом.

Перед подключением устройства к электрической сети выдержите его в течение двух часов при условиях эксплуатации.

Для чистки устройства не используйте абразивные материалы или органические соединения (спирт, бензин, растворители и т.д.).



1 – Регулировка срабатывания по U_{max} / U_{min} ;

2 – Красный светодиод «авария»;

3 – Три зелёных светодиода, наличие напряжения на каждой фазе;

4 – Входные контакты;

5 – Выходные контакты.

1 НАЗНАЧЕНИЕ

Реле напряжения РНПП-311 предназначено для отключения нагрузки 380 В/ 50 Гц при: недопустимых колебаниях напряжения в сети с продолжительностью не менее 0,02 с, нарушении амплитудной симметрии сетевого напряжения (перекосе фаз), обрыве, нарушении последовательности и слипании фаз.

2 ОБЩИЕ ПОЛОЖЕНИЯ

Реле через входные контакты (L1, L2, L3, N) включается параллельно нагрузке.

К клемме **N** подключается ноль. Если ноль подключить технически невозможно, либо реле работает в сетях с изолированной нейтралью, погрешность измерения перекоса фаз и погрешность определения порога срабатывания по напряжению увеличиваются до 5 %.

Реле на выходе имеет две группы независимых выходных перекидных контактов (1-2-3, 4-5-6). В «холодном» состоянии (реле без напряжения, не подключено) контакты **1-2(4-5) замкнуты**, а контакты **5-6(2-3) разомкнуты**. После подключения реле параллельно нагрузке и при наличии напряжения в сети и отсутствии причин срабатывания реле, контакты **1-2(4-5)** замыкаются, а контакты 5-6(2-3) замыкаются.

Контакты 5-6(2-3) рекомендуется включать в разрыв питания катушки пускателя.

При срабатывании реле отключение нагрузки производится путем разрыва цепи питания катушки магнитного пускателя через **размыкающие контакты 5-6(2-3)**.

При срабатывании реле на лицевой панели загорается красный светодиод **АВ. ОТКЛ.** Красный светодиод горит всегда при разомкнутом состоянии контактов 5-6(2-3).

Три зеленых светодиода на лицевой панели сигнализируют наличие напряжения на каждой фазе соответственно: при обрыве одной из фаз соответствующий светодиод гаснет (при этом также загорится красный светодиод, реле сработает по обрыву фазы).

Реле имеет одну совмещенную регулируемую уставку срабатывания по максимально-минимальному напряжению. Например: в положении 10% реле будет срабатывать при повышении/понижении напряжения на 10% от номинального.

Регулируемая уставка выставляется потребителем.

ВНИМАНИЕ! РЕКОМЕНДУЕТСЯ ВЫСТАВЛЯТЬ УСТАВКУ ДО ВКЛЮЧЕНИЯ В СЕТЬ ИЛИ ПРИ ОТКЛЮЧЕННОМ МП.

При включении в сеть нагрузка включается с задержкой 5 (0, 10, 60, 100, 150, 200, 250 – под заказ) секунд.

Рекомендация: если при подключении оборудования фазировка (направление вращения фаз) не проверялась, то с помощью РНПП-311 можно определить правильное вращение фаз.

Если прибор не включается (горит красный светодиод АВ.ОТКЛ, отсутствуют другие запрещающие факторы: недопустимые колебания напряжения сети, нарушение амплитудной симметрии (перекос фаз), слипание фаз, обрыв фаз), рекомендуется поменять порядок подключения фаз на входе схемы.

Помните, что первое включение прибора, при подаче на него питания, произойдет через время АПВ, выставленное при заказе прибора.

Диапазон уставок срабатывания и их фиксированные значения могут быть изменены по желанию заказчика.

3 ТЕХНИЧЕСКИЕ ХАРАКТЕРИСТИКИ

Номинальное напряжение, В -----	380
Частота сети, Гц -----	45 - 55
Диапазон регулирования:	
-срабатывания по U_{max}/U_{min} , % от ном. -----	5 - 25
Фиксированная задержка срабатывания по U_{min} , с -----	12
Величина амплитудного перекоса фаз, В -----	60
Фиксированное время срабатывания по U_{max} , с -----	1,5 (0,1– как опция)
Фиксированное время срабатывания при обрыве одной из фаз, с	1,5 (0,1– как опция)
Время автоматического повторного включения после восстановления параметров U, с -----	5
(0, 10, 60, 100, 150, 200, 250 – под заказ)	
Напряжение катушки пускателя, В, переменного -----	110 – 380
Напряжение катушки пускателя, В, постоянного -----	12 – 36

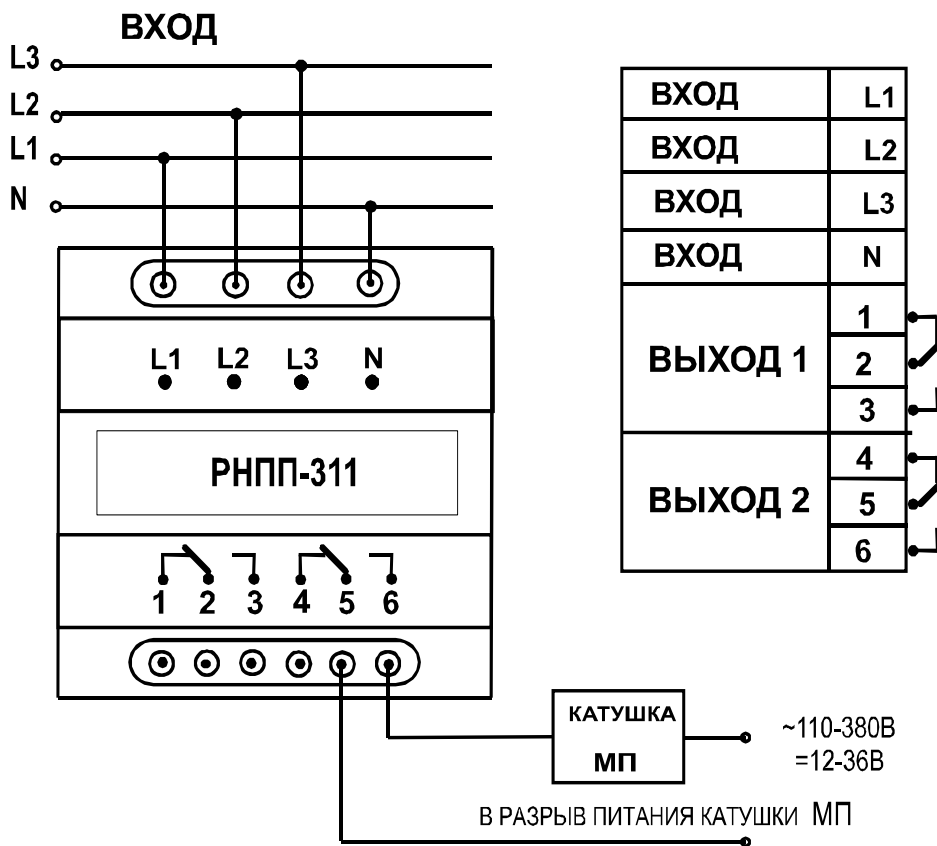
Точность определения порога срабатывания по U, В -----	до 3
Напряжение, при котором сохраняется работоспособность, В -----	80 - 500
Кратковременно допустимое максимальное напряжение, при котором сохраняется работоспособность, В -----	700
Диапазон рабочих температур, °С -----	от минус 25 до + 40
Температура хранения, °С -----	от минус 45 до + 70
Суммарный ток потребления от сети, мА -----	до 35
Климатическое исполнение -----	УХЛ 4
Коммутационный ресурс под нагрузкой 5 А, раз -----	100 000, не менее
Вредные вещества, в количестве превышающие предельно допустимые концентрации, отсутствуют.	

Характеристика выходных контактов 1-2-3, 4-5-6

	Макс. ток при U~250В	Макс. мощн.	Макс. напр.~	Макс. ток при Uпост=30В
Cos φ = 0,4-1,0	2 А	2000 ВА	440 В	3 А

СХЕМА ПОДКЛЮЧЕНИЯ

Реле подключается параллельно нагрузке согласно приведенной ниже схеме



4 ОТЛИЧИТЕЛЬНЫЕ ОСОБЕННОСТИ

1. Независимое питание внутренней схемы реле от каждой из 3-х фаз.
2. Цифровая обработка сигнала напряжения.
3. Реле не требует дополнительной отладки и настройки потребителем, т.к. выставленная регулируемая и зафиксированные уставки достаточно точно выверены и не зависят от внешних факторов.
4. Наличие точной регулировки по напряжению в широком диапазоне.
5. Возможность изменения, по желанию заказчика, диапазона регулируемой уставки и величин зафиксированных уставок.
6. Гальванически развязанная цепь питания катушки пускателя с силовыми цепями.
7. Индикация наличия напряжения по каждой фазе, наличие индикации аварийного срабатывания.
8. Коэффициент возврата (гистерезис) по отключению/включению как по U_{max}, так и по U_{min}, в

пределах 6-7 В.

9. Реле сохраняет работоспособность в диапазоне 30-150 % от номинального напряжения, а также при наличии хотя бы одной из фаз.

10. Крепление на стандартную DIN- рейку.

11. Малогабаритность и небольшой вес изделия.

5 ТРАНСПОРТИРОВАНИЕ И ХРАНЕНИЕ

РНПП-311 в упаковке производителя должны храниться в закрытых помещениях с температурой от минус 45 до плюс 70 °С и относительной влажности, не более, 80% при отсутствии в воздухе паров, вредно действующих на упаковку и материалы устройства. При транспортировании РНПП-311 потребитель должен обеспечить защиту устройства от механических повреждений.

6 ГАРАНТИЙНЫЕ ОБЯЗАТЕЛЬСТВА

6.1 Гарантийный срок эксплуатации изделия составляет 36 месяцев со дня продажи.

6.2 В течение гарантийного срока эксплуатации производитель бесплатно ремонтирует изделие при соблюдении потребителем требований паспорта.

6.3 Изделие не подлежит гарантийному обслуживанию в следующих случаях:

- окончание гарантийного срока;
- наличие механических повреждений;
- наличие следов воздействия влаги или попадание посторонних предметов внутрь изделия;
- вскрытие и самостоятельный ремонт;
- повреждение вызвано электрическим током либо напряжением, значения которых были выше максимально допустимых, указанных в Паспорте.

6.4 Гарантийное обслуживание производится по месту приобретения.

6.5 Гарантия производителя не распространяется на возмещения прямых или непрямы́х убытков, связанных с транспортировкой изделия до места приобретения или до производителя.

6.6 Послегарантийное обслуживание выполняется производителем.

Убедительная просьба: при возврате изделия или передаче на гарантийное или послегарантийное обслуживание, в поле сведений о рекламациях подробно указывать причину возврата.

7 СВИДЕТЕЛЬСТВО О ПРИЕМКЕ

Реле напряжения РНПП-311 изготовлено и принято в соответствии с требованиями ТУ 3425-001-71386598-2005 и действующей технической документации и признано годным для эксплуатации.